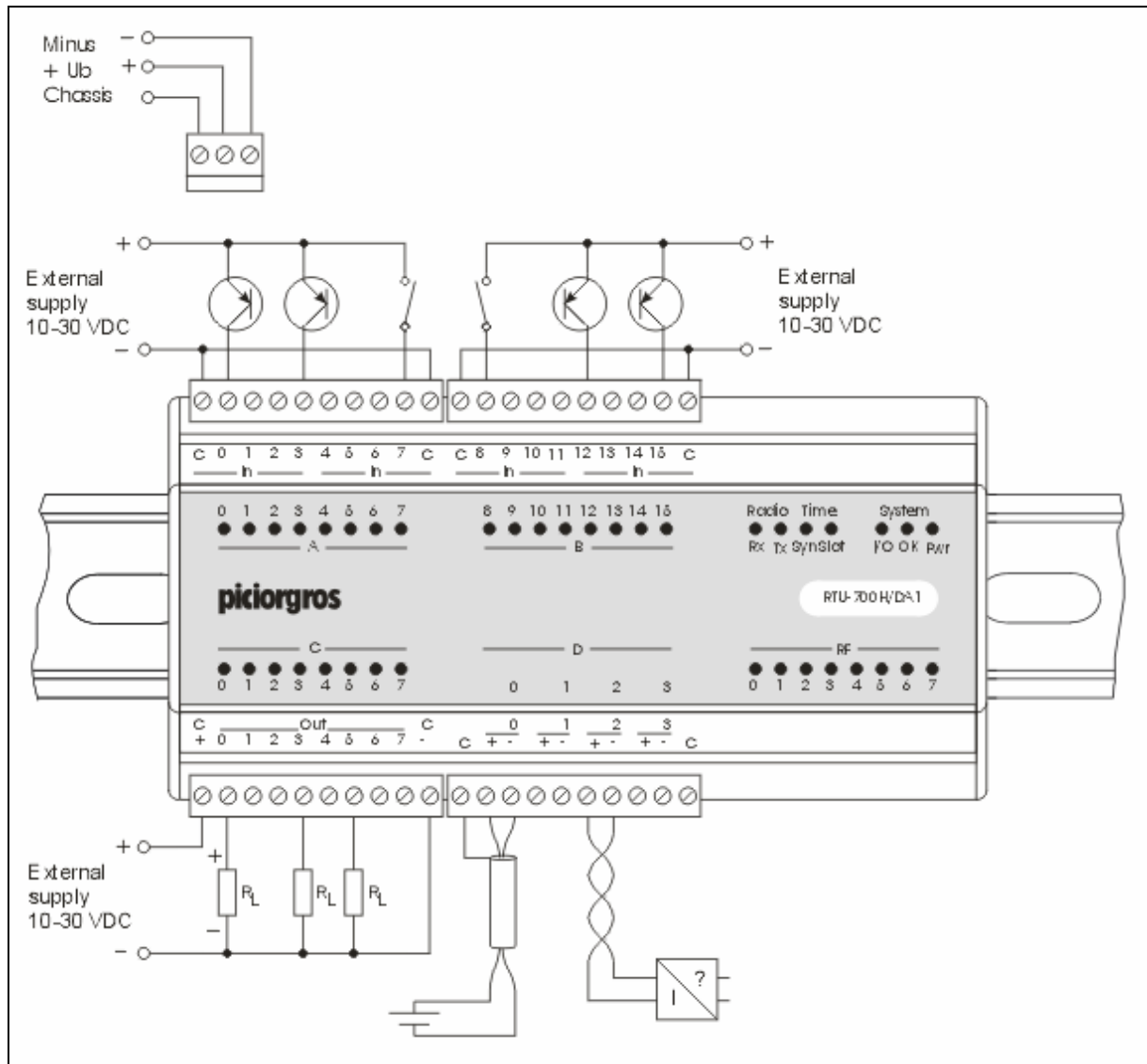
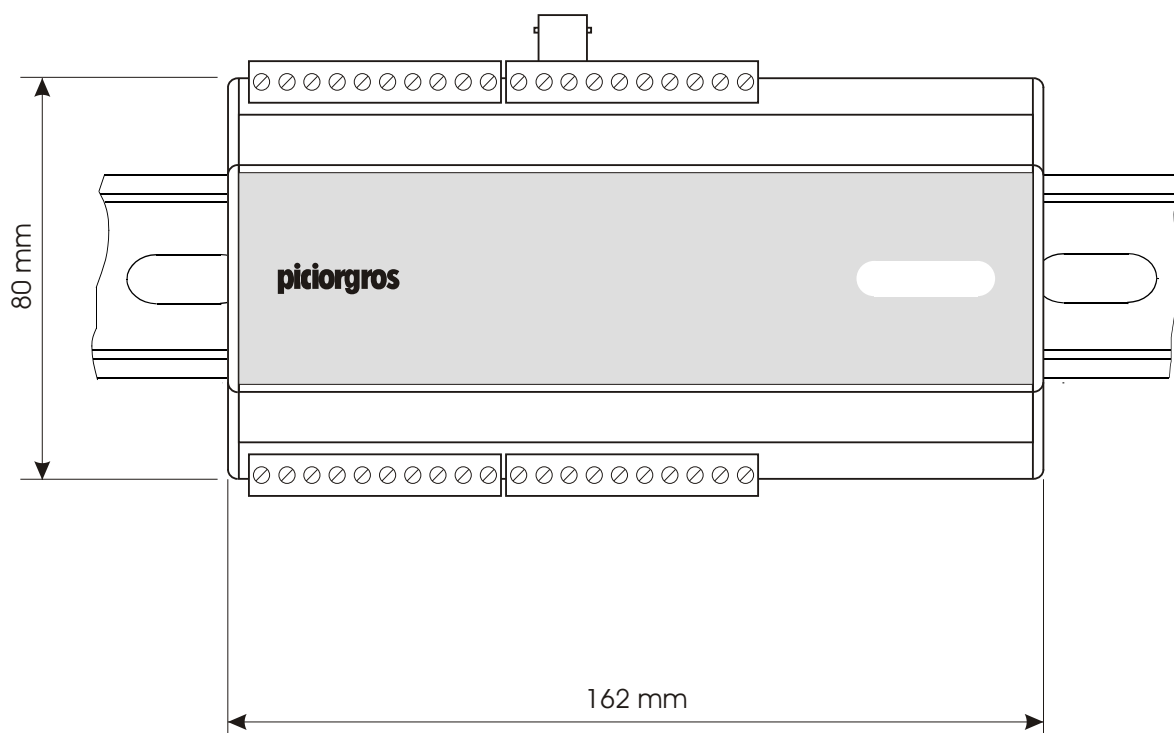


## Anschaltungen und Gehäusezeichnungen für RTU, TRM, EM und GSM-Funkbaugruppen

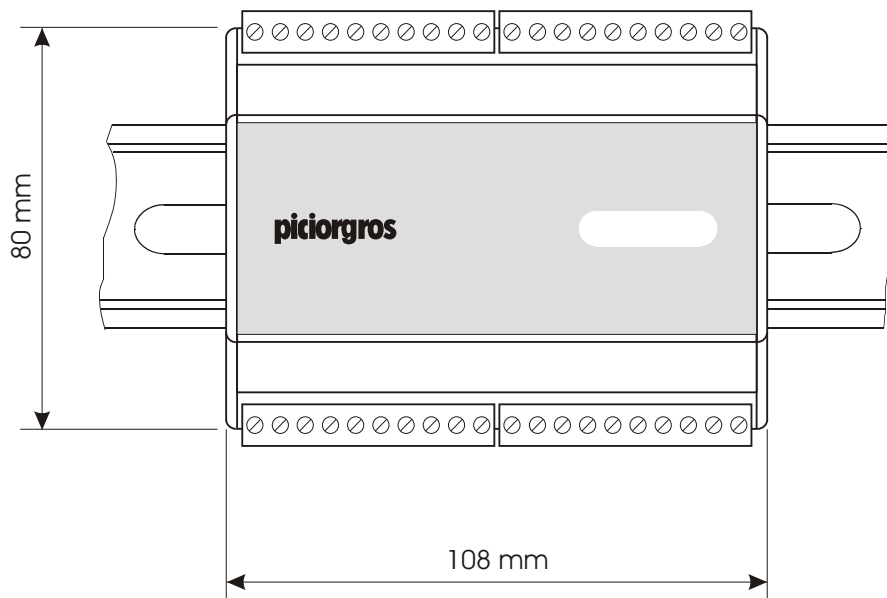


**Funk-Electronic Piciorgros GmbH**

Claudiastr. 5  
51149 – Köln-Porz



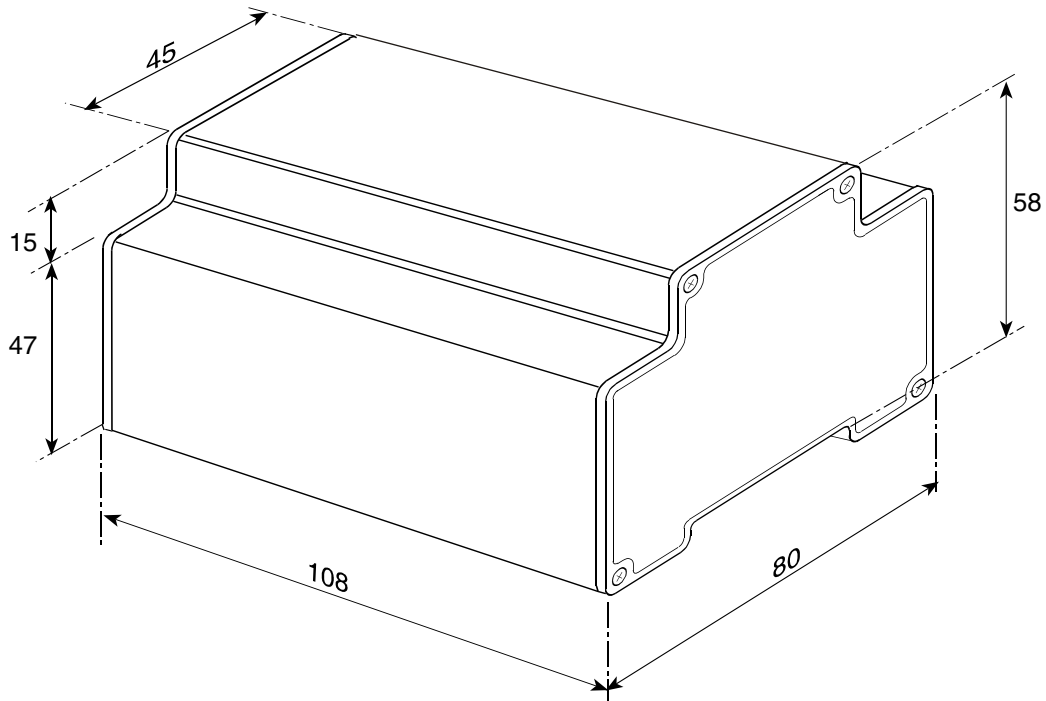
		<b>FUNK-ELECTRONIC</b> <b>piciorgros</b> <small>GMBH</small>	
		01.11.07	
		Gehäuseabmessungen 162 mm Module TRM, RTU, MDP und GSM	
		<a href="http://www.piciorgros.com">www.piciorgros.com</a>	



		<b>FUNK-ELECTRONIC</b> <b>piciorgros</b> <small>GMBH</small>	
		01.11.07	
			<a href="http://www.piciorgros.com">www.piciorgros.com</a>

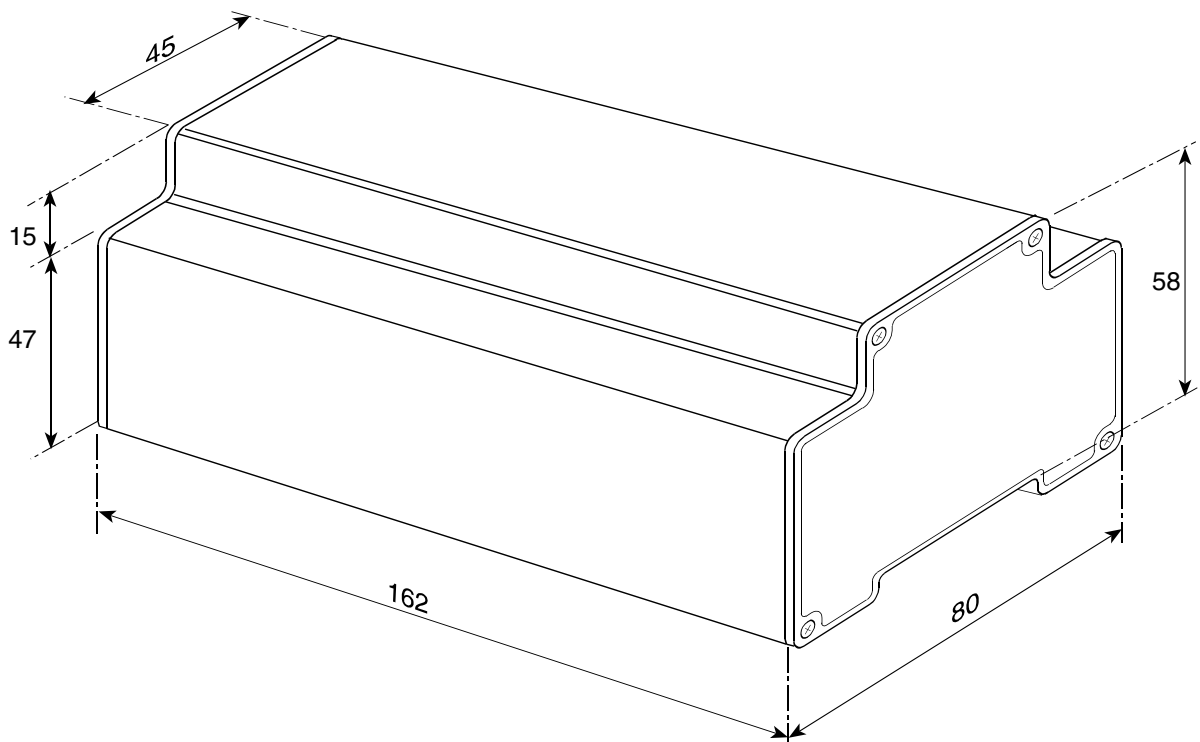
Gehäuseabmessung:


PEM-, UCL und NT-Module



Gehäuseabmessung:

RTU-710, TRM-710, GSM-2110, MDP-310.200 Module



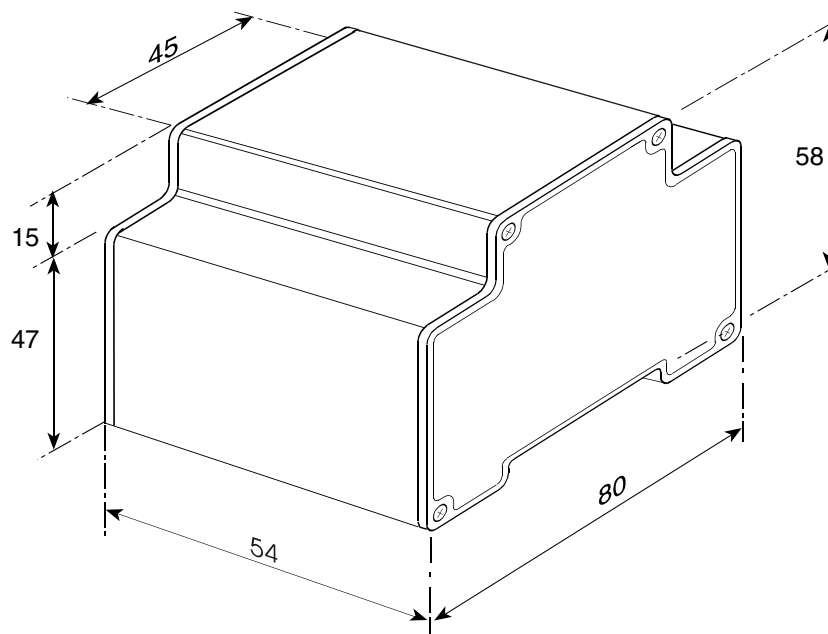
		<b>FUNK-ELECTRONIC</b> <b>piciorgros</b> GMBH
		03.11.2007


Gehäuseabmessungen  
ohne Stecker und Buchsen

## Gehäuseabmessung Netzteil:

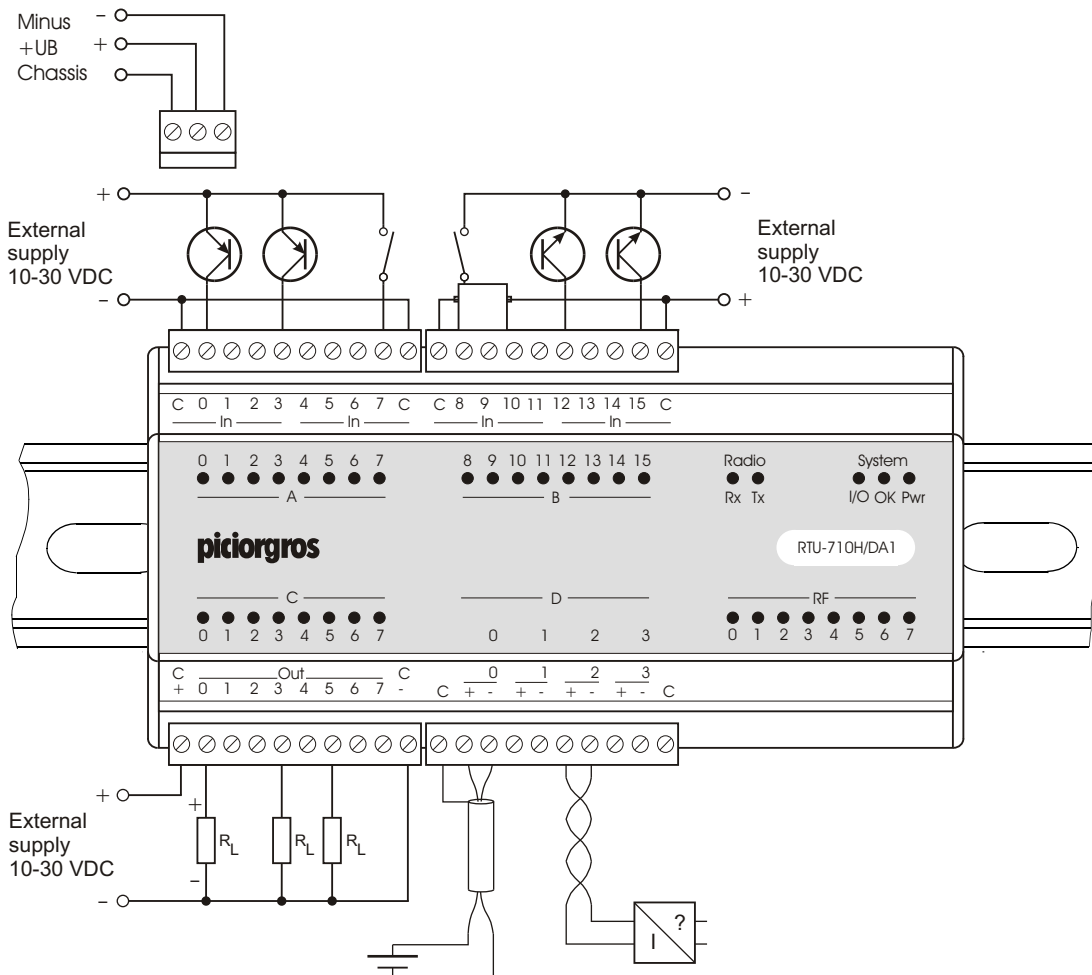
NTA-230/A-Module

(Akku dazu: ca: B:150, H:93, T:83mm)



		<b>FUNK-ELECTRONIC</b> <b>piciorgros</b> GMBH
		03.11.2007

Gehäuseabmessungen  
NTA-230/A  
ohne Stecker und Buchsen



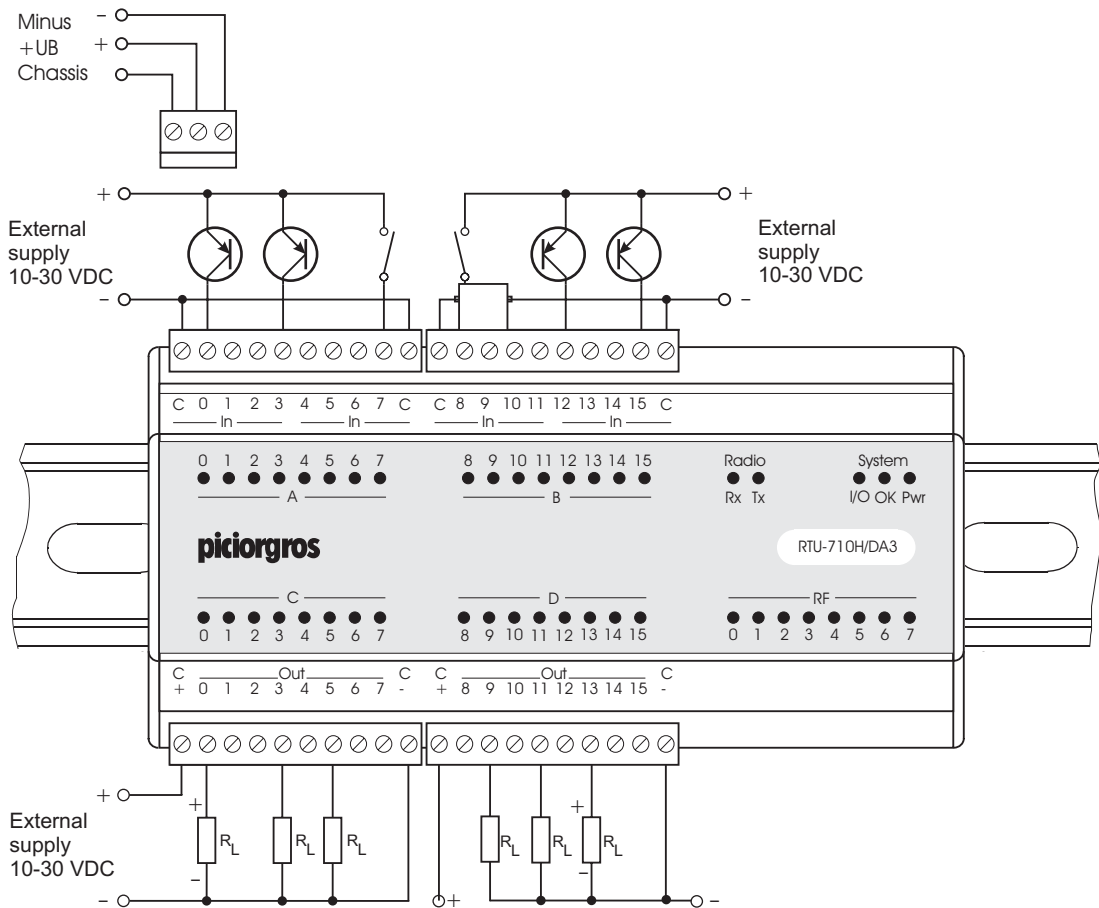
FUNK-ELECTRONIC  
**piciorgros**  
GMBH

Funk-Electronic Piciorgros GmbH

01.11.07

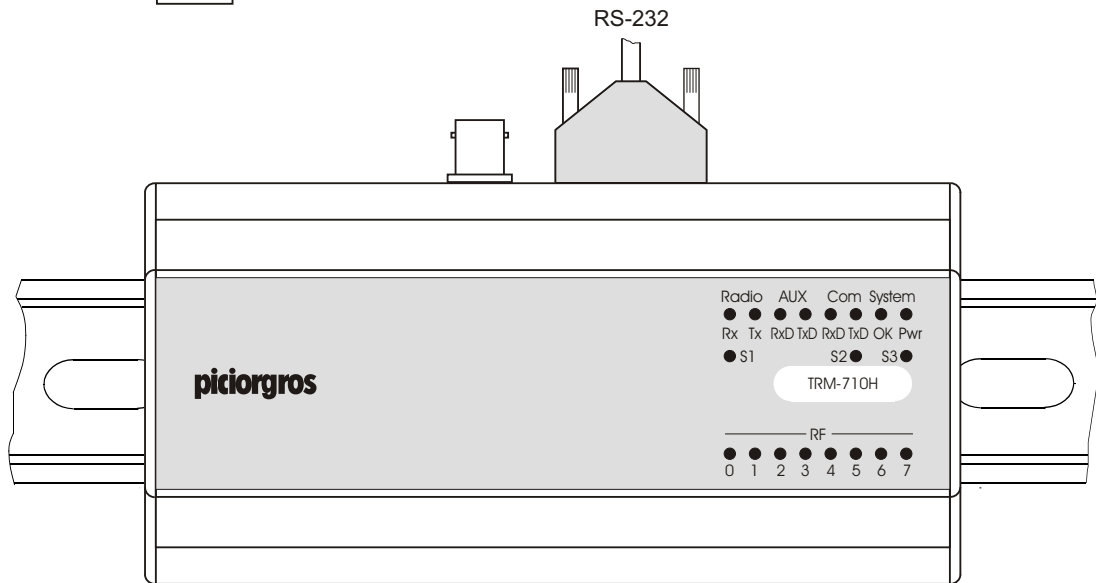
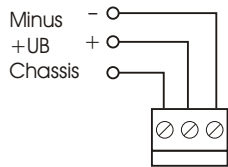
RTU-710H/DA1  
E/A-Anschaltung

www.piciorgros.com



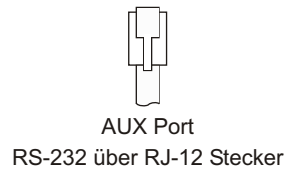
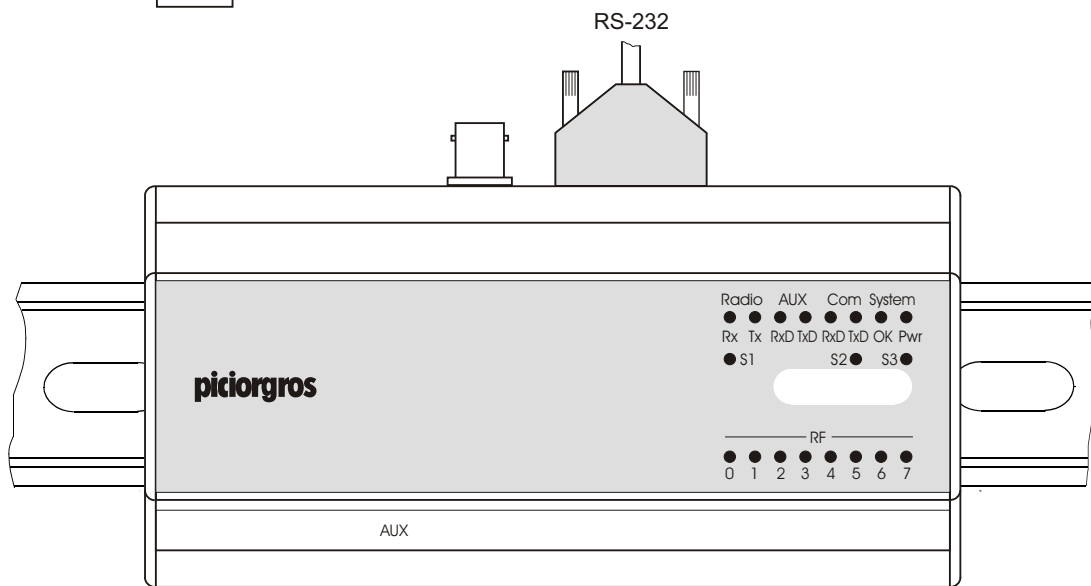
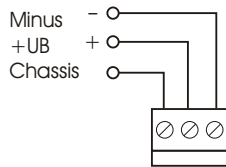

RTU-710H/DA3  
E/A-Anschaltung


[www.piciorgros.com](http://www.piciorgros.com)



		<b>FUNK-ELECTRONIC</b> <b>piciorgros</b> <small>GMBH</small>	Funk-Electronic Piciorgros GmbH
		01.11.07	TRM-710.200 Funkbaugruppe mit zwei seriellen Schnittstellen
			<a href="http://www.piciorgros.com">www.piciorgros.com</a>



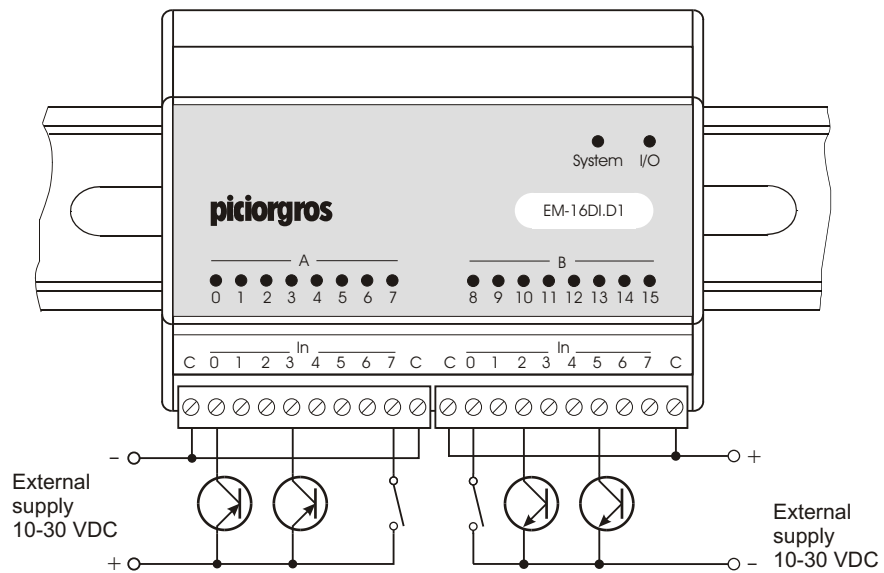
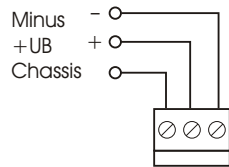


		<b>FUNK-ELECTRONIC</b> <b>piciorgros</b> <small>GMBH</small>
		01.11.07

Funk-Electronic Piciorgros GmbH

TRM-710.200  
Funkbaugruppe mit  
zwei seriellen Schnittstellen

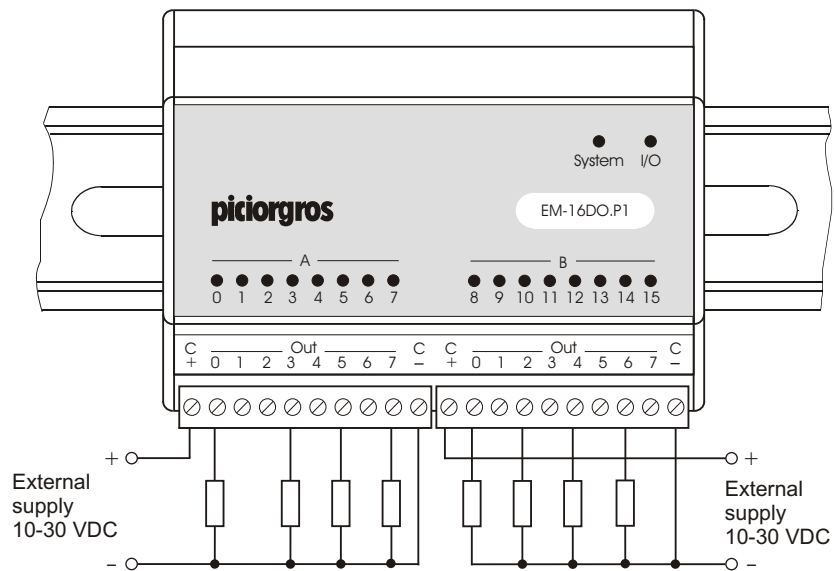
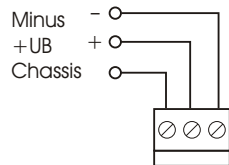
[www.piciorgros.com](http://www.piciorgros.com)



01.11.07

Erweiterungsmodul  
 16 binäre Eingänge  
 (Optokoppler)

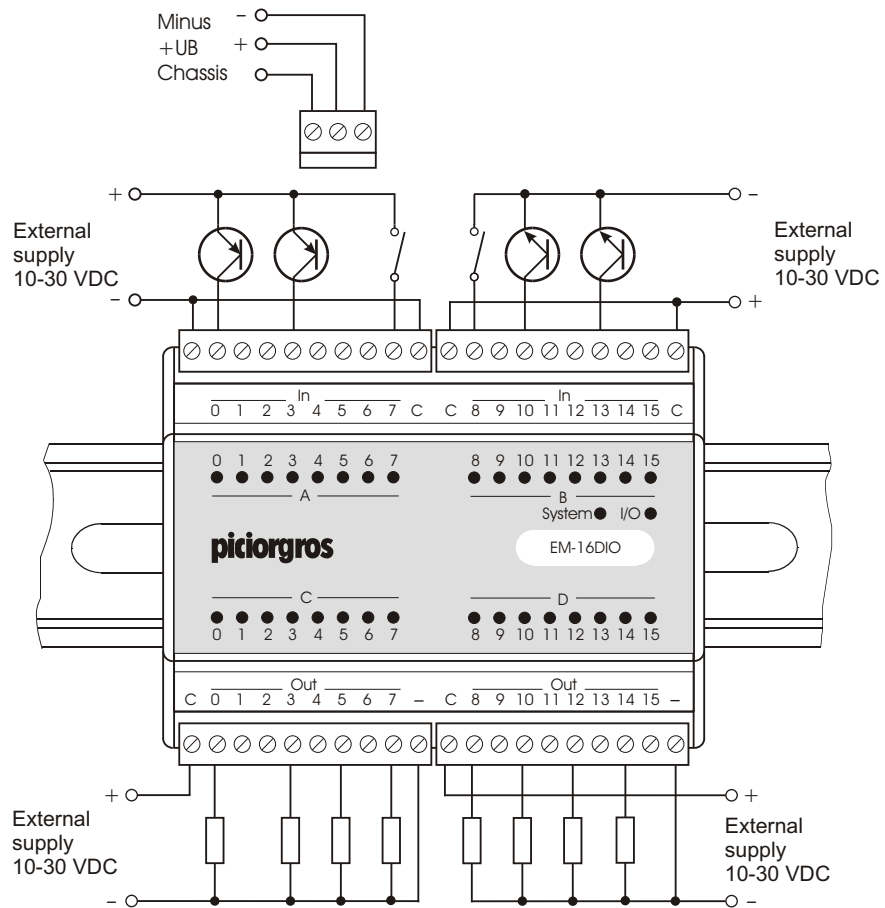
[www.piciorgros.com](http://www.piciorgros.com)



01.11.07

Erweiterungsmodul  
16 Binäre Ausgänge  
PNP-Transistoren

[www.piciorgros.com](http://www.piciorgros.com)

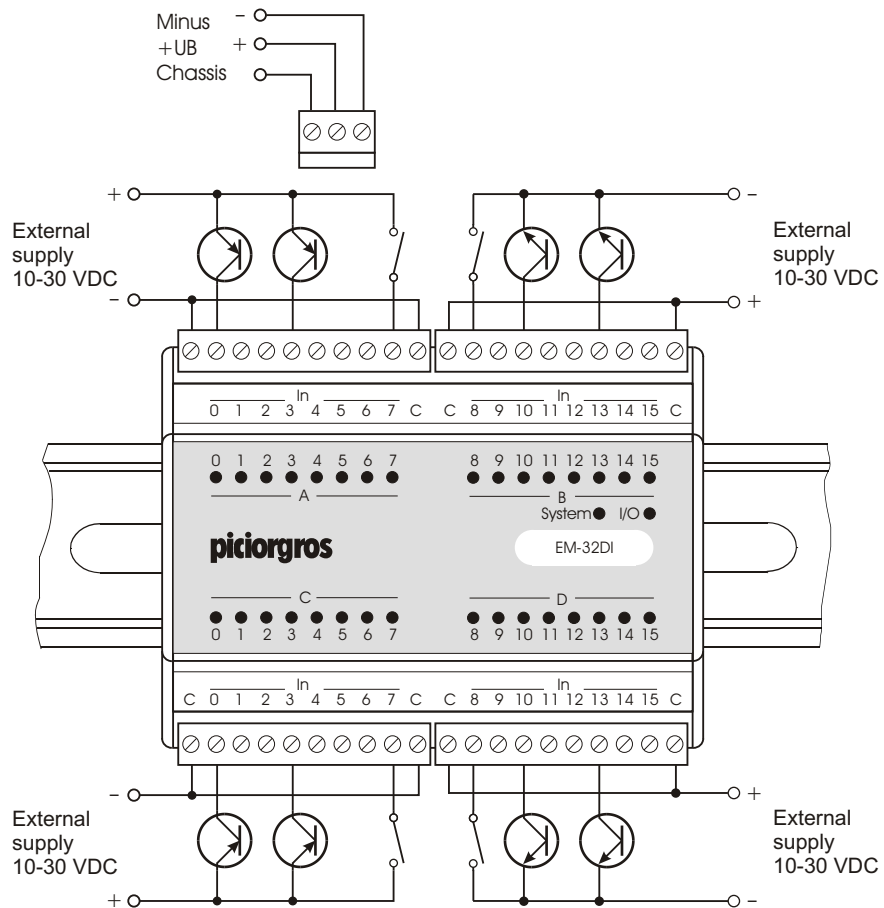


Funk-Electronic Piciorgros GmbH

01.11.07

Erweiterungsmodul  
16 binäre Eingänge (O.K.)  
16 binäre Ausgänge (PNP)

[www.piciorgros.com](http://www.piciorgros.com)



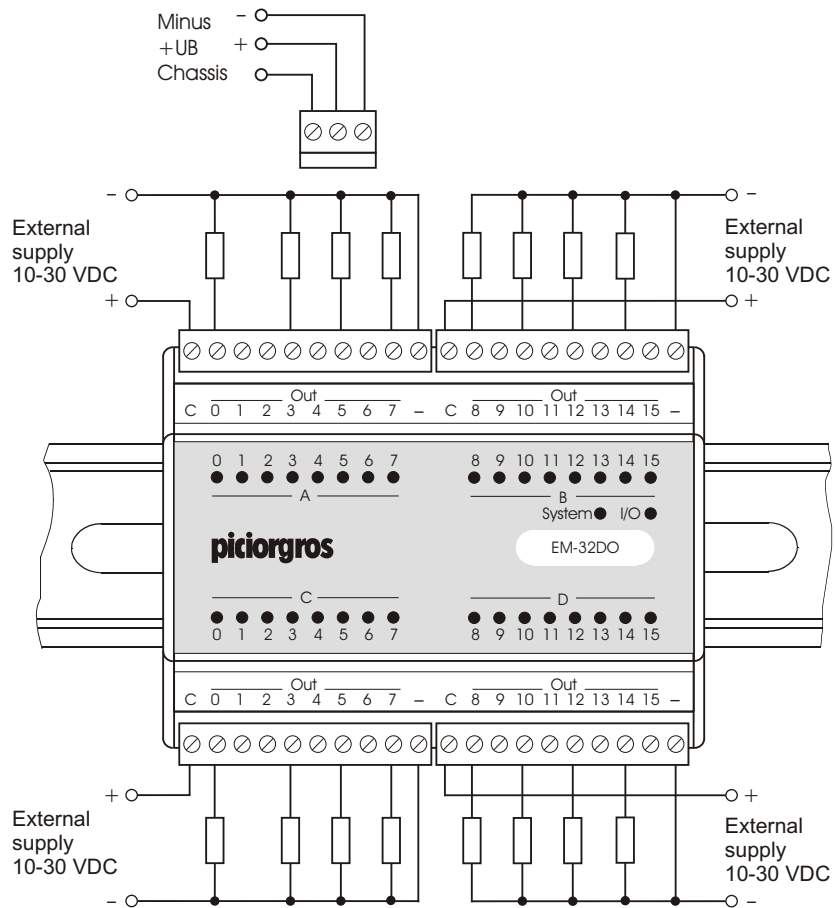
FUNK-ELECTRONIC  
**piciorgros**  
GMBH


Funk-Electronic Piciorgros GmbH

01.11.07

Erweiterungsmodul  
32 binäre Eingänge  
Optokoppler

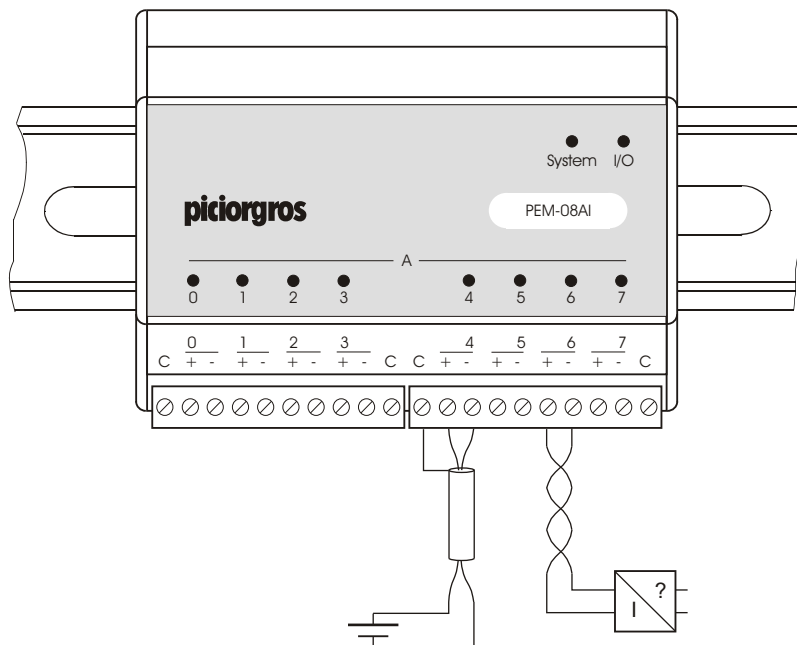
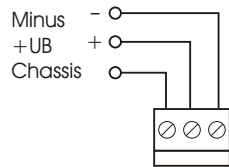
[www.piciorgros.com](http://www.piciorgros.com)



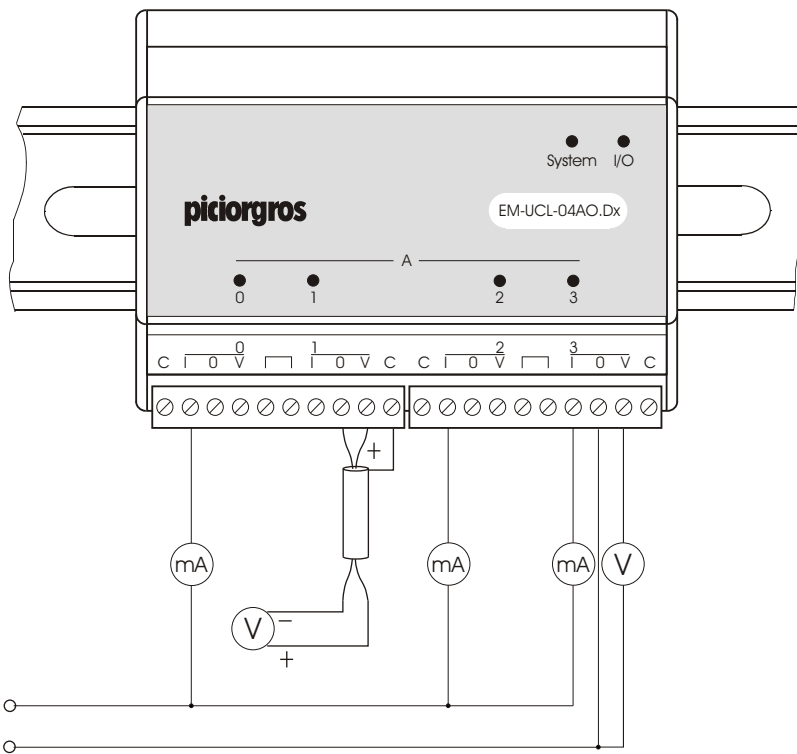
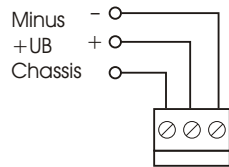
		<b>FUNK-ELECTRONIC</b> <b>piciorgros</b> <small>GMBH</small>	
		01.11.07	

Funk-Electronic Piciorgros GmbH

[www.piciorgros.com](http://www.piciorgros.com)



		<b>FUNK-ELECTRONIC</b> <b>piciorgros</b> <small>GMBH</small>		Funk-Electronic Piciorgros GmbH
		01.11.07		Erweiterungsmodul 32 binäre Ausgänge PNP-Transistoren
				<a href="http://www.piciorgros.com">www.piciorgros.com</a>



Externe Versorgung + o  
10-30 Volt - o



FUNK-ELECTRONIC  
**piciorgros**  
GMBH

01.11.07

Funk-Electronic Piciorgros GmbH

Erweiterungsmodul  
4 Analogausgänge

[www.piciorgros.com](http://www.piciorgros.com)